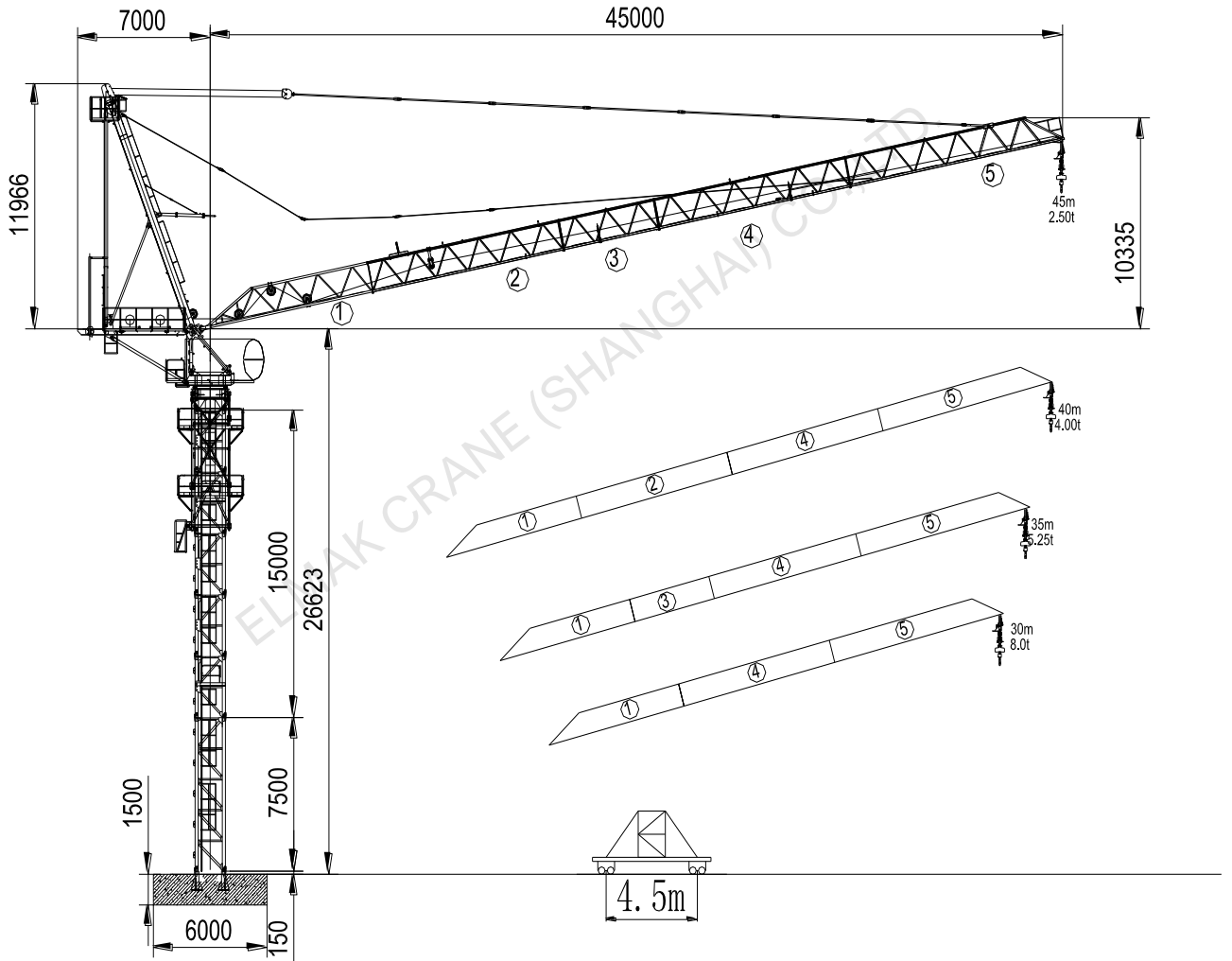
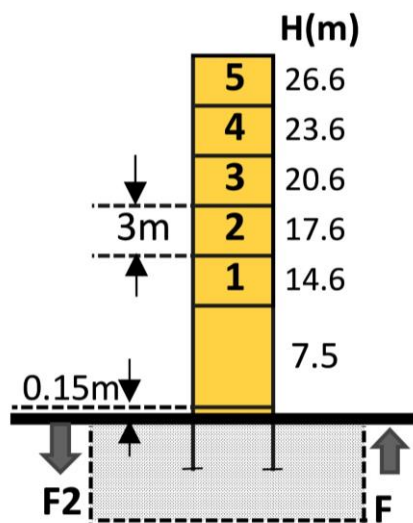


ELMAK®

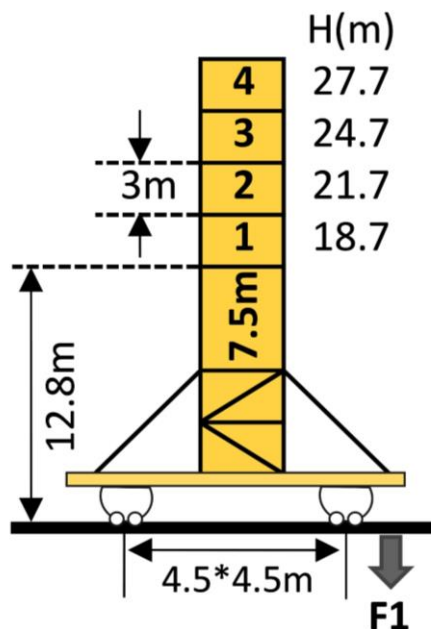
**БАШЕННЫЙ КРАН
С МАХОВОЙ СТРЕЛОЙ**

EML4525-8

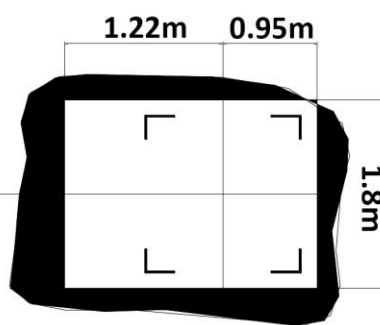
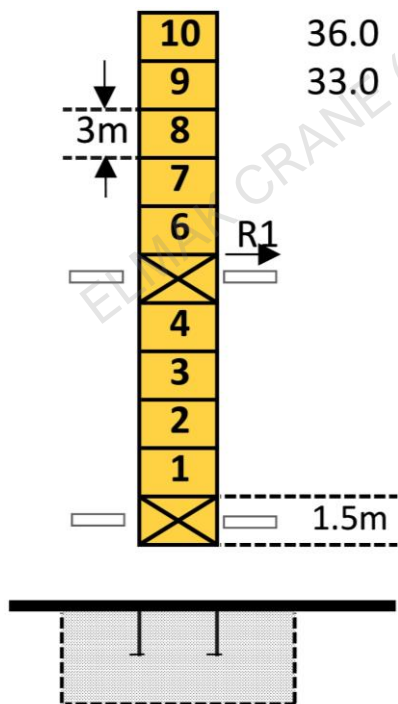


Реакция опор мачты


	●	■
F2	134.4t	132.6t
F3	110.9t	107.4t
	36.6t	







	●	■
F1	62.1t	68.1t
	40.8t	



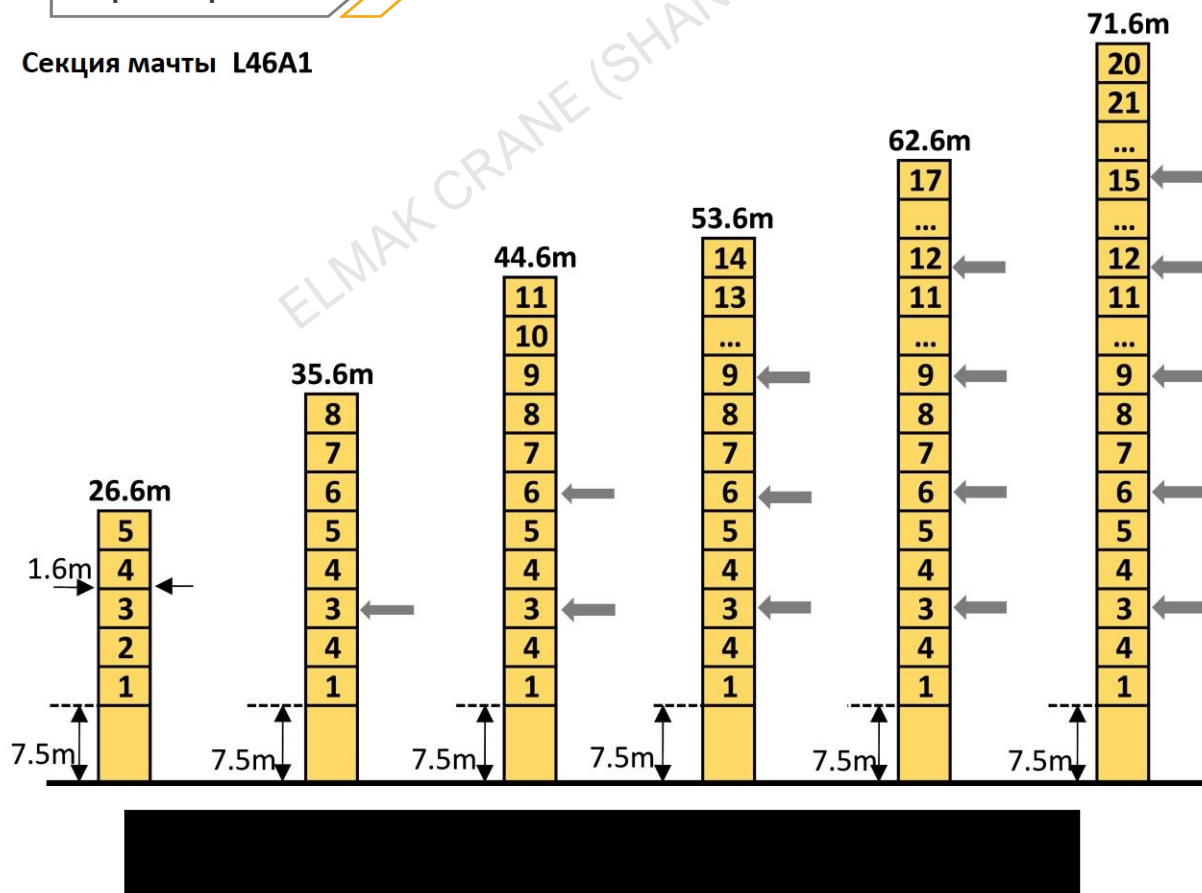
Amin	9.0m
Rmax	70.0t
Pmax	58.0t
	40.0t

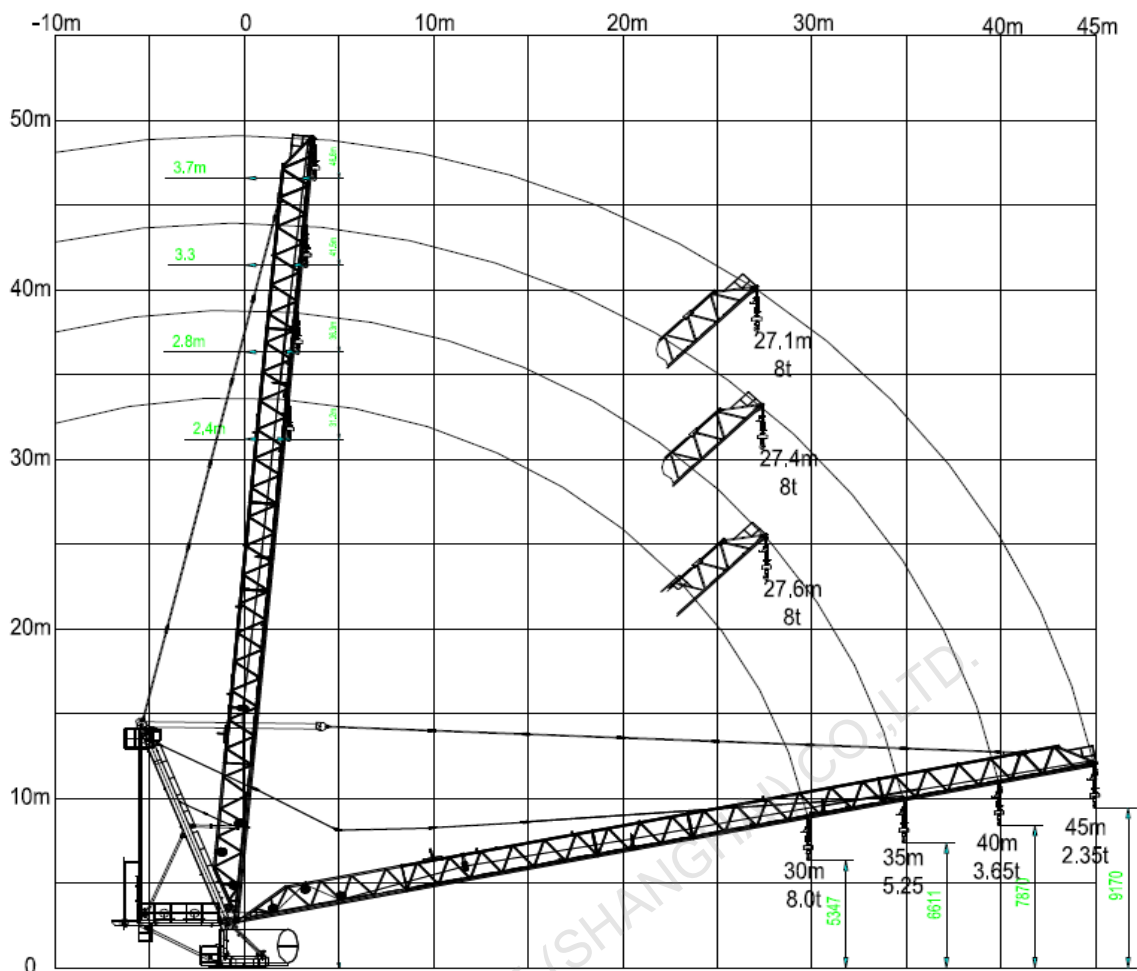
Кривая нагрузок

45m	20.0	25.0	27.1	30.0	35.0	40.0	42.8	45.0	m
	4.00	4.00	4.00	4.00	4.00	3.70	3.10	2.50	t
	8.00	8.00	8.00	6.92	5.45	4.53	3.85	2.35	t
40m	20.0	25.0	27.4	30.0	35.0	38.0	40.0	m	
	4.00	4.00	4.00	4.00	4.00	4.00	4.00	t	
	8.00	8.00	8.00	7.04	5.59	4.90	3.65	t	
35m	20.0	25.0	27.6	30.0	32.0	35.0	m		
	4.00	4.00	4.00	4.00	4.00	4.00	t		
	8.00	8.00	8.00	7.80	6.51	5.25	t		
30m	20.0	25.0	27.5	28.0	30.0	m			
	4.00	4.00	4.00	4.00	4.00	t			
	8.00	8.00	8.00	8.00	8.00	t			

Опорные крепления

Секция мачты L46A1



Маховая стрела

Механизмы

Системы передвижения	Механизмы	Скорость / вес электродвигателя				Канатоемкость	Мотор KW
		М/мин	Т	М/мин	Т		
Грузовая	30LFV15B	↓ ↑		↓ ↑		500m	30
		0-40	3.0	0-20	6.0		
		0-80	1.5	0-40	3.0		
Маховая	24DVF25B1	0~42m/min					24
Поворотная	JH08	0~0.7rpm					2*95N.M
Передвижения крана	RT443	15~30m/min					2*5.2

Основные электрические элементы: Schneider (преобразователь частоты, пускатель, реле)